

第3号

2001年11月

# シェルナースNEWS

## 新たなる挑戦



シェルナース3.5-B型



シェルナース4.5-B型



シェルナース7.0-III型



シェルナース磯根資源III型

### 目次

- シェルナース効果調査事例
  - 子を守る心は人間もマダコも同じ!?
  - 真夏の日本海 能登半島のシェルナース
  - 三重県の夏 生命を育むシェルナース
- 新サービス!? 地盤支持力調査!
- GO!GO!シェルナース試験礁
- シェルナースの活動いろいろ

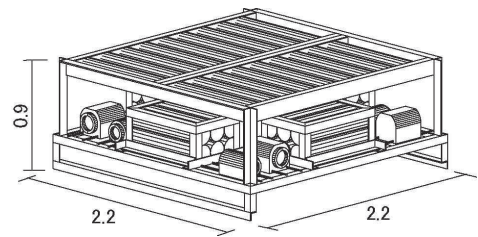
海洋建設株式会社

## 子を守る心は人間もマダコも同じ!?

海洋建設株式会社がマダコを追い続けてはや四半世紀、タコだけでも数百、いや数千個体は見てきたでしょう。多くのタコを見てきた私たちですが、香川県に沈設された **シェルナース** (タコ型) の調査でマダコの生命に対するパワーをこの目で見るようになったのです…。

### マダコのパワーの凄さ!!

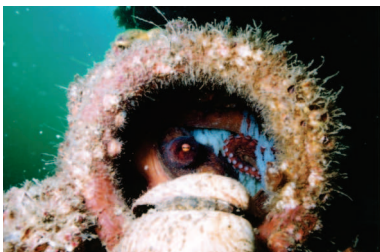
香川県のある海域にて私たちは1ヶ月に1回のペースで **シェルナース**(タコ型) の調査を行っています。沈設して1年、**シェルナース** 1基につき1~3個体のマダコが年間を通じて確認することができます。この海域ではマダコの産卵は春と秋に行われますが、水温の関係からか春に産卵したタコの方が抱卵\*期間が長いように思われます。今年の2月、**シェルナース** のタコツボに綺麗な乳白色の卵を産卵したマダコが、その後5月末までの約4ヶ月間、ずっと卵を守り続ける様子を見ることができました。このように長期間抱卵している状況を見るのは初めてで、マダコの「子を守り」そして「誕生させる」パワーとは本当に凄いものだと感じました。



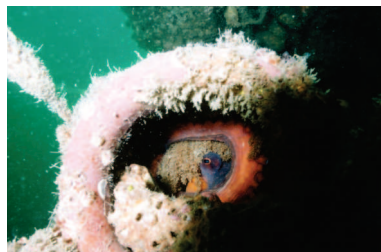
そして、5月末の調査では孵化の瞬間に立ち会うことができました。**稚ダコ**は元気よくタコツボから出て、新たなスタートを迎えていました。「大きくなったら **シェルナース** に帰っておいで!!」

基種	シェルナース (タコ型)
設置水深	7~10m
沈設日	平成12年7月27日

※産卵から孵化まで親ダコは飲まず食わずで卵の世話をします。



2月：抱卵マダコ (卵は乳白色)



5月：抱卵マダコ (卵は発眼している)



5月：孵化したばかりの稚ダコ

### シェルナース(タコ型)にはタコ以外にも魚やエビ・カニ類がいっぱい集まるぞ!!

**シェルナース** (タコ型) には貝殻パイプを設置し、餌生物の調査も行っています。パイプの中にはエビ・カニ類が非常に多く見られ、何と！小型のマダコも潜入していたりします。

また、**シェルナース** (タコ型) は特有の形状、餌料培養効果により、マダコだけでなく魚類にも多く利用され、年間を通じて多種多様な魚が確認されます。特に**カサゴ**、**メバル**は礁内外で幼魚から成魚まで幅広く見られます。また、冬場には**クロダイ**が越冬のため礁内部に密集する様子も見られました。



幼ダコ出現!



メバル幼魚の群れ



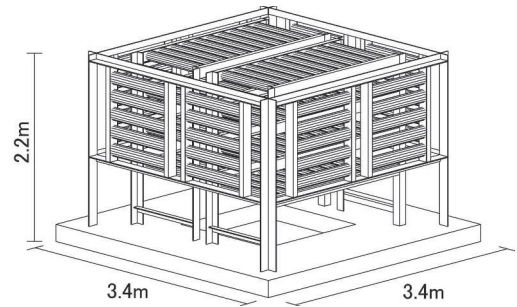
越冬するクロダイ

## 真夏の日本海

# 能登半島のシェルナース

平成 13 年 7 月末、子供たちにとっては夏休みの前半、まだ宿題を気にしなくて良い時期に、私は初めて日本海、能登半島石川県の「シェルナース」効果調査に参加した。夏の日本海というと穏やかで透明感あふれる海を想像していたのだが、まさにその通りであった。まあ場所によっては底の方が多少濁っていてもいたが、それはご愛敬。

さてさて肝心のシェルナースの効果はというと、礁の周囲には**マダイ**に**クロダイ**、**イシダイ**、**マアジ**の群れが遊泳しており、礁の内部では高級魚**キジハタ**や**メバル**、**クロソイ**などが我々を歓迎？してくれた。黒潮の流入する太平洋側に比べれば、華やかさにはやや欠けるが、その分、食欲をそられる魚が多い。また、シェルナースから離れた何もないところと、シェルナース及びその周囲では断然後者的の方が魚は多く、改めて魚礁の魚類増集効果が実感できた調査であった。



基種	シェルナース 2.2 型
設置水深	9~18m
調査日	平成 13 年 7 月 31 日~8 月 1 日



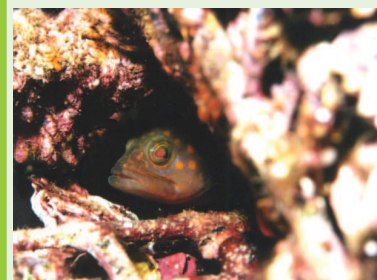
### クロダイ

シェルナースの周囲を 20 個体程の群れで遊泳していた。この写真はその群れのほんの一部にすぎない・・・。



### マアジの大群

マアジ数百個体の大群。こんな中にサビキ仕掛けを落とし込んでみたいなあ



### キジハタ幼魚

「あ～あ、見つかった」とても言いたげなキジハタ君。

「大丈夫、写真を撮るだけだから」と心の中で話しかける私。

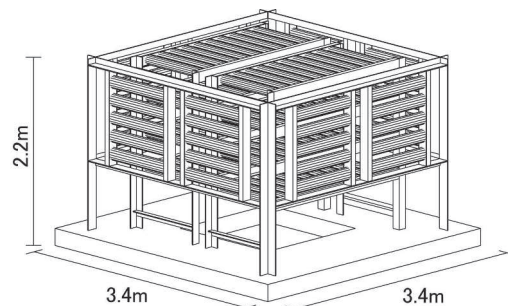
## 三重県の夏

# ～ 生命を育むシェルナース ～

創刊号でも紹介した三重県の**イセエビ**が、緩やかに曲げた腹部に鮮やかな**オレンジ色**の卵を抱えていました。**シェルナース**の内部では**イセエビ**約 20 個体が密集しており、新しい生命の誕生をみんな待ち望んでいるようでした。母**イセエビ**は体長 20～25cm 程度の個体が多く、頻繁に脚などを動かして卵の世話をする様子が観察できました。

**イセエビ**の産卵期は、海域によって異なりますが4～10月、盛期は5～8月です。卵は1～1.5ヶ月で孵化し沖合で海中を自由気ままに浮遊します。そして、1年くらいでまた沿岸に帰ってきて、体長 2 cm 程度のプエルルス（ガラスエビ）に成長し、親エビと同じ底性生活に入ります。

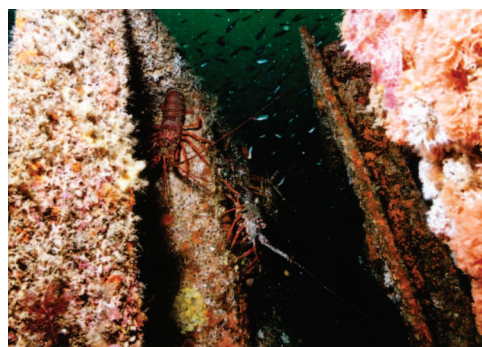
今頃、**シェルナース** で生まれた子供たちも沖合ですくすくと成長し、我が家の食卓にのぼる日も…、来ないかなあ～。



基種	シェルナース 2.2 型
設置水深	28m
調査日	平成 13 年 7 月 27 日 (2 年 8 ヶ月経過)
沈設日	平成 10 年 11 月 10 日



シェルナース内部に密集するイセエビ

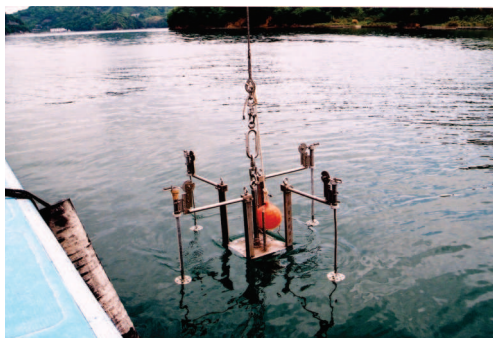


側面パネルにもイセエビが…

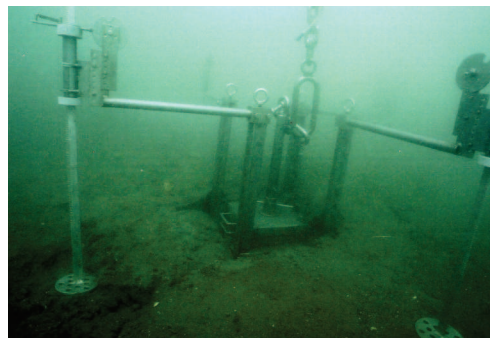
## 地盤支持力調査

平成 13 年度事業のシェルナース設置箇所には、軟泥のため埋没の恐れのある海域がありました。そこで、岡山県水産課のご指導ご協力を得て地盤支持力調査を行いました。本調査には即時沈下量測定器を用いました。

漁業者の高齢化が進む中「漁港近くの沿岸域に漁場を…」という声も根強いはず。沿岸域において立ち遅れている感のある軟弱地盤海域。そこにメスを入れます。興味をもたれた方はご一報を…。



即時沈下量測定器



測定状況

## GO!GO!シェルナース試験礁

目的に応じて自由に設計できる **シェルナース** にまた新しい仲間が出来た (カタログに出ていたものもあるが…)。今までは浅海域での藻場をイメージして開発された高さ 2m程度の礁が主体だったが、今回の試験礁は礁高 3.5m~7.0mの 3 タイプを用意。大水深とまでは言えないが、やや深場をターゲットとした設計だ。

それとは別に放流種苗の受皿として開発された高さ 1m程度の小柄な **シェルナース**。こちらはより浅い海域で水深 10m程度。種苗の保護と共に藻場造成が期待でき、海域そのものの生産能力回復を狙う。(☆キラーン)

この新しい **シェルナース** 達が実海域に踊り出た。いってらっしゃーい。(^^)ノ



シェルナース 3.5-B 型



シェルナース 4.5-B 型

### 津軽海峡を越えた!

場所は北の大地「北海道」。去る 8 月 26 日に泊村で、8 月 30 日に大成町で沈設した。大型の礁が完成したときには思わず感動を覚えた。ちょうど家の棟上のような感じだ。思わず叫んでしまった。「**見張り付だからしっかり仕事しろよ~ 絶対さぼるなよ~**」

### ♪長崎は今日もシェルだった~

試験礁は北海道以外にも沈設される。場所は西の雄「長崎県」。沈設日は野母崎町が 10 月下旬、布津町が 12 月上旬。今から非常に楽しみであり **ドキドキ** する。長崎県では深場と浅場の両海域で試験を実施する。食害による藻場消失が深刻化する当海域に一筋の光となれば…と期待も膨らむ。

待て!次号? 乞うご期待。



シェルナース 7.0-III 型



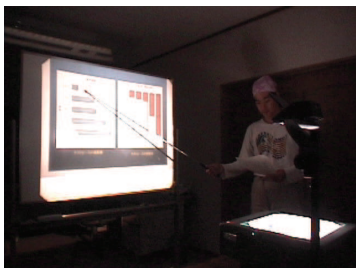
シェルナース磯根資源III型

	北海道		長崎県	
	泊村	大成町	野母崎町	布津町
設置水深	20m	30m	40m、10m	15m
魚礁タイプ	2.2型×3基 (B3.4m×L3.4m×H2.2m)	4.5-B型×1基 (B7.1m×L7.1m×H4.5m) 3.5-B型×1基 (B6.7m×L6.7m×H3.6m)	7.0-III型×1基 (B7.8m×L7.8m×H7.0m) イセエビIV型×2基 (B3.5m×L3.5m×H1.2m) 磯根資源III型×2基 (B3.5m×L3.5m×H1.3m)	4.5-B型×1基 (B7.1m×L7.1m×H4.5m) 3.5-B型×1基 (B6.7m×L6.7m×H3.6m)

## シェルナースの活動いろいろ

海洋建設株式会社は様々な観点からシェルナースに魚介類が蛸集する要因を検討し、より良い魚礁創りを目指す。

### ● 平成13年度 日本水産工学会 学術講演会

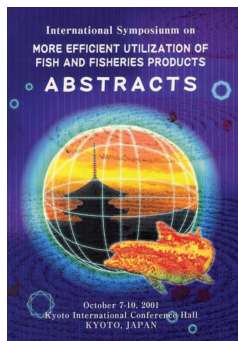


講演の練習をする発表者

平成13年5月31日～6月2日に銚子で行われた「平成13年度 日本水産工学会 学術講演会」では「貝殻を利用した餌料培養基質の特性 - 基質の表面積、空隙率と着生量との関係 -」という餌料培養効果のメカニズムに迫る？調査研究を報告した。

◎ 平成13年度 日本水産工学会 学術講演会 講演論文集 P.19～22

### ● 水産物の有効利用法開発に関する国際シンポジウム



平成13年10月9日に京都で開催されたシンポジウムでは約120名の聴衆を前に「廃棄貝殻を利用した人工魚礁漁場の造成」というテーマで環境問題等も含め、シェルナースの有効性を訴えた。

◎ International Symposium on MORE EFFICIENT UTILIZATION OF FISH AND FISHERIES PRODUCTS ABSTRACTSp.22

### ● 第4回 全国カキ・サミット 岡山大会



平成13年6月21、22日の両日、全国カキ・サミットが岡山県内で開催された。総勢613名の参加があり、初日は岡山プラザホテルでの講演など、2日目は邑久町、日生町での現地視察が催された。日生町の県漁連加工流通センター前では協賛メーカーの商品が展示され、参加者は興味のある商品

に様々な質問を寄せていた。海洋建設株式会社では魚礁の実物を展示、水中撮影したビデオを上映するなどしてシェルナースの特性を説明した。参加者の中には「うちの海にも入れてくれよ！」などといった声も聞かれ、反応は上々であった。



シェルナースを見学する参加者

### ● 漁連との協力体制を強化！！

平成13年9月13日に長崎県で漁協の購買担当者数十人が集まり、シェルナース研修会が開催された。

また、9月下旬には各地の漁協から購買担当者などが岡山を訪れ、弊社スタッフ案内のもとシェルナース製作工場、白石島海洋牧場、弊社水産環境研究所等を見学した。中には実際に潜水してシェルナースを見学する人も。

参加者：全漁連 1名、鹿児島県漁連 2名  
石川県漁連 15名、岡山県漁連 2名

海の貝殻 海で役立つ

シェルナース



海洋建設株式会社

シェルナース NEWS 第3号

発行日 平成13年11月1日

編集・発行 海洋建設株式会社 水産環境研究所

〒711-0921 岡山県倉敷市児島駅前1-75

TEL. 086-473-5508 FAX. 086-473-5574

URL <http://www1.biz.biglobe.ne.jp/~kaiyoh/>

E-mail [kaiyoh@mui.biglobe.ne.jp](mailto:kaiyoh@mui.biglobe.ne.jp)